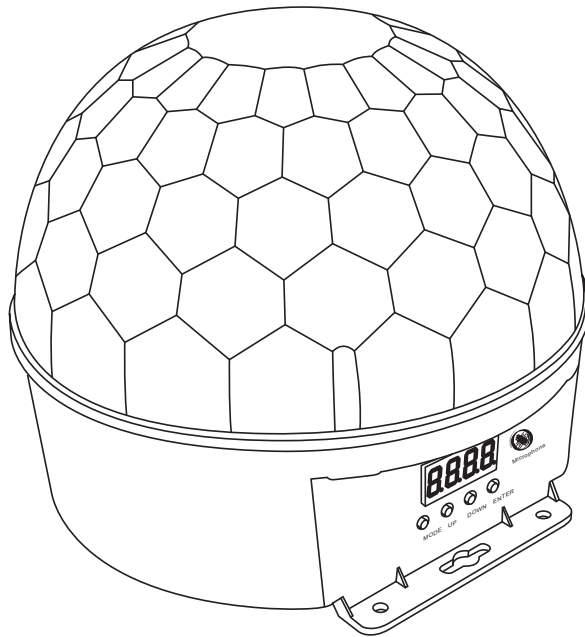


eurolite®

**BEDIENUNGSANLEITUNG
USER MANUAL**

LED BC-6 Beam Effect



Inhaltsverzeichnis / Table of contents

Deutsch

EINFÜHRUNG	3
SICHERHEITSHINWEISE	3
BESTIMMUNGSGEMÄSSE VERWENDUNG	5
GERÄTEBESCHREIBUNG	6
Features	6
Geräteübersicht.....	6
INSTALLATION	7
Feste Installation	7
Anschluss an den DMX-512 Controller / Verbindung Gerät – Gerät	8
Master/Slave-Betrieb.....	9
Anschluss ans Netz.....	9
BEDIENUNG	9
Control Board	9
Standalone-Betrieb	10
DMX-gesteuerter Betrieb	11
Adressierung des Gerätes	11
DMX-Protokoll	12
REINIGUNG UND WARTUNG	13
TECHNISCHE DATEN	13

English

INTRODUCTION	14
SAFETY INSTRUCTIONS	14
OPERATING DETERMINATIONS	15
DESCRIPTION OF THE DEVICE	16
Features	16
Overview	17
INSTALLATION	18
Fixed installation	18
DMX-512 connection / connection between fixtures.....	19
Master/Slave Operation	19
Connection with the mains.....	19
OPERATION	20
Control Board	20
Stand Alone operation.....	20
DMX-controlled operation	21
Addressing	21
DMX-protocol	22
CLEANING AND MAINTENANCE	23
TECHNICAL SPECIFICATIONS	23

Diese Bedienungsanleitung gilt für die Artikelnummer / This user manual is valid for the article number:

51918806

Das neueste Update dieser Bedienungsanleitung finden Sie im Internet unter:
You can find the latest update of this user manual in the Internet under:

www.eurolite.de

BEDIENUNGSANLEITUNG

eurolite®

LED BC-6 Strahleneffekt



ACHTUNG!

Gerät vor Feuchtigkeit und Nässe schützen!
Niemals das Gerät öffnen!

Lesen Sie vor der ersten Inbetriebnahme zur eigenen Sicherheit diese Bedienungsanleitung sorgfältig durch!

Alle Personen, die mit der Aufstellung, Inbetriebnahme, Bedienung, Wartung und Instandhaltung dieses Gerätes zu tun haben, müssen

- entsprechend qualifiziert sein
- diese Bedienungsanleitung genau beachten
- die Bedienungsanleitung als Teil des Produkts betrachten
- die Bedienungsanleitung während der Lebensdauer des Produkts behalten
- die Bedienungsanleitung an jeden nachfolgenden Besitzer oder Benutzer des Produkts weitergeben
- sich die letzte Version der Anleitung im Internet herunterladen

EINFÜHRUNG

Wir freuen uns, dass Sie sich für einen EUROLITE LED BC-6 Strahleneffekt entschieden haben. Wenn Sie nachfolgende Hinweise beachten, sind wir sicher, dass Sie lange Zeit Freude an Ihrem Kauf haben werden.

Nehmen Sie den LED BC-6 Strahleneffekt aus der Verpackung.

SICHERHEITSHINWEISE



ACHTUNG!

Seien Sie besonders vorsichtig beim Umgang mit gefährlicher Netzspannung. Bei dieser Spannung können Sie einen lebensgefährlichen elektrischen Schlag erhalten!

Dieses Gerät hat das Werk in sicherheitstechnisch einwandfreiem Zustand verlassen. Um diesen Zustand zu erhalten und einen gefahrlosen Betrieb sicherzustellen, muss der Anwender die Sicherheitshinweise und die Warnvermerke unbedingt beachten, die in dieser Bedienungsanleitung enthalten sind.



Unbedingt lesen:

Bei Schäden, die durch Nichtbeachtung der Anleitung verursacht werden, erlischt der Garantieanspruch. Für daraus resultierende Folgeschäden übernimmt der Hersteller keine Haftung.

Das Gerät darf nicht in Betrieb genommen werden, nachdem es von einem kalten in einen warmen Raum gebracht wurde. Das dabei entstehende Kondenswasser kann unter Umständen Ihr Gerät zerstören. Lassen Sie das Gerät solange uneingeschaltet, bis es Zimmertemperatur erreicht hat!

Bitte überprüfen Sie vor der ersten Inbetriebnahme, ob kein offensichtlicher Transportschaden vorliegt. Sollten Sie Schäden an der Netzleitung oder am Gehäuse entdecken, nehmen Sie das Gerät nicht in Betrieb und setzen sich bitte mit Ihrem Fachhändler in Verbindung.

Der Aufbau entspricht der Schutzklasse I. Der Netzstecker darf nur an eine Schutzkontakt-Steckdose angeschlossen werden, deren Spannung und Frequenz mit dem Typenschild des Gerätes genau übereinstimmt. Ungeeignete Spannungen und ungeeignete Steckdosen können zur Zerstörung des Gerätes und zu tödlichen Stromschlägen führen.

Den Netzstecker immer als letztes einstecken. Der Netzstecker muss dabei gewaltfrei eingesetzt werden. Achten Sie auf einen festen Sitz des Netzsteckers.

Lassen Sie die Netzleitung nicht mit anderen Kabeln in Kontakt kommen! Seien Sie vorsichtig beim Umgang mit Netzleitungen und -anschlüssen. Fassen Sie diese Teile nie mit feuchten Händen an! Feuchte Hände können tödliche Stromschläge zur Folge haben.

Netzleitungen nicht verändern, knicken, mechanisch belasten, durch Druck belasten, ziehen, erhitzen und nicht in die Nähe von Hitze- oder Kältequellen bringen. Bei Missachtung kann es zu Beschädigungen der Netzleitung, zu Brand oder zu tödlichen Stromschlägen kommen.

Die Kabeleinführung oder die Kupplung am Gerät dürfen nicht durch Zug belastet werden. Es muss stets eine ausreichende Kabellänge zum Gerät hin vorhanden sein. Andernfalls kann das Kabel beschädigt werden, was zu tödlichen Stromschlägen führen kann.

Achten Sie darauf, dass die Netzleitung nicht gequetscht oder durch scharfe Kanten beschädigt werden kann. Überprüfen Sie das Gerät und die Netzleitung in regelmäßigen Abständen auf Beschädigungen.

Werden Verlängerungsleitungen verwendet muss sichergestellt werden, dass der Adernquerschnitt für die benötigte Stromzufuhr des Gerätes zugelassen ist. Alle Warnhinweise für die Netzleitung gelten auch für evtl. Verlängerungsleitungen.

Gerät bei Nichtbenutzung und vor jeder Reinigung vom Netz trennen! Fassen Sie dazu den Netzstecker an der Grifffläche an und ziehen Sie niemals an der Netzleitung! Ansonsten kann das Kabel und der Stecker beschädigt werden was zu tödlichen Stromschlägen führen kann. Sind Stecker oder Geräteschalter, z. B. durch Einbau nicht erreichbar, so muss netzseitig eine allpolige Abschaltung vorgenommen werden.

Wenn der Netzstecker oder das Gerät staubig ist, dann muss es außer Betrieb genommen werden, der Stromkreis muss allpolig unterbrochen werden und das Gerät mit einem trockenen Tuch gereinigt werden. Staub kann die Isolation reduzieren, was zu tödlichen Stromschlägen führen kann. Stärkere Verschmutzungen im und am Gerät dürfen nur von einem Fachmann beseitigt werden.

Es dürfen unter keinen Umständen Flüssigkeiten aller Art in Steckdosen, Steckverbindungen oder in irgendwelche Geräteöffnungen oder Geräteritzen eindringen. Besteht der Verdacht, dass - auch nur minimale - Flüssigkeit in das Gerät eingedrungen sein könnte, muss das Gerät sofort allpolig vom Netz getrennt werden. Dies gilt auch, wenn das Gerät hoher Luftfeuchtigkeit ausgesetzt war. Auch wenn das Gerät scheinbar noch funktioniert, muss es von einem Fachmann überprüft werden ob durch den Flüssigkeitseintritt eventuell Isolationen beeinträchtigt wurden. Reduzierte Isolationen können tödliche Stromschläge hervorrufen.

In das Gerät dürfen keine fremden Gegenstände gelangen. Dies gilt insbesondere für Metallteile. Sollten auch nur kleinste Metallteile wie Heft- und Büroklammern oder gröbere Metallspäne in das Gerät gelangen, so ist das Gerät sofort außer Betrieb zu nehmen und allpolig vom Netz zu trennen. Durch Metallteile hervorgerufene Fehlfunktionen und Kurzschlüsse können tödliche Verletzungen zur Folge haben.



GESUNDHEITSRISIKO!

Blicken Sie niemals direkt in die Lichtquelle, da bei empfindlichen Menschen u. U. epileptische Anfälle ausgelöst werden können (gilt besonders für Epileptiker)!

Kinder und Laien vom Gerät fern halten!

Das Gerät darf niemals unbeaufsichtigt betrieben werden!

BESTIMMUNGSGEMÄSSE VERWENDUNG

Bei diesem Gerät handelt es sich um einen Effektstrahler, mit dem sich dekorative Lichteffekte erzeugen lassen. Dieses Produkt ist für den Anschluss an 100-240 V AC, 50/60 Hz Wechselspannung zugelassen und wurde ausschließlich zur Verwendung in Innenräumen konzipiert.

Dieses Gerät ist für professionelle Anwendungen, z. B. auf Bühnen, in Diskotheken, Theatern etc. vorgesehen.

Lichteffekte sind nicht für den Dauerbetrieb konzipiert. Denken Sie daran, dass konsequente Betriebspausen die Lebensdauer des Gerätes erhöhen.

Vermeiden Sie Erschütterungen und jegliche Gewaltanwendung bei der Installation oder Inbetriebnahme des Gerätes.

Achten Sie bei der Wahl des Installationsortes darauf, dass das Gerät nicht zu großer Hitze, Feuchtigkeit und Staub ausgesetzt wird. Vergewissern Sie sich, dass keine Kabel frei herumliegen. Sie gefährden Ihre eigene und die Sicherheit Dritter!

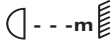
Das Gerät darf nicht in einer Umgebung eingesetzt oder gelagert werden, in der mit Spritzwasser, Regen, Feuchtigkeit oder Nebel zu rechnen ist. Feuchtigkeit oder sehr hohe Luftfeuchtigkeit kann die Isolation reduzieren und zu tödlichen Stromschlägen führen. Beim Einsatz von Nebelgeräten ist zu beachten, dass das Gerät nie direkt dem Nebelstrahl ausgesetzt ist und mindestens 0,5 m von einem Nebelgerät entfernt betrieben wird. Der Raum darf nur so stark mit Nebel gesättigt sein, dass eine gute Sichtweite von mindestens 10 m besteht.

Die Umgebungstemperatur muss zwischen -5°C und $+45^{\circ}\text{C}$ liegen. Halten Sie das Gerät von direkter Sonneneinstrahlung (auch beim Transport in geschlossenen Wägen) und Heizkörpern fern.

Die relative Luftfeuchte darf 50 % bei einer Umgebungstemperatur von 45°C nicht überschreiten.

Dieses Gerät darf nur in einer Höhenlage zwischen -20 und 2000 m über NN betrieben werden.

Verwenden Sie das Gerät nicht bei Gewitter. Überspannung könnte das Gerät zerstören. Das Gerät bei Gewitter allpolig vom Netz trennen (Netzstecker ziehen).

Das Bildzeichen  bezeichnet den Mindestabstand zu beleuchteten Gegenständen. Der Abstand zwischen Lichtaustritt und der zu beleuchteten Fläche darf 0,1 Meter nicht unterschreiten!

Das Gerät darf nur über den Montagebügel installiert werden. Um eine gute Luftzirkulation zu gewährleisten, muss um das Gerät ein Freiraum von mindestens 50 cm eingehalten werden.

Das Gehäuse darf niemals umliegende Gegenstände oder Flächen berühren!

Achten Sie bei der Montage, beim Abbau und bei der Durchführung von Servicearbeiten darauf, dass der Bereich unterhalb des Montageortes abgesperrt ist.

Das Gerät ist immer mit einem geeigneten Sicherungsseil zu sichern.

Die maximale Umgebungstemperatur $T_a = 45^{\circ}\text{C}$ darf niemals überschritten werden.

Nehmen Sie das Gerät erst in Betrieb, nachdem Sie sich mit seinen Funktionen vertraut gemacht haben. Lassen Sie das Gerät nicht von Personen bedienen, die sich nicht mit dem Gerät auskennen. Wenn Geräte nicht mehr korrekt funktionieren, ist das meist das Ergebnis von unsachgemäßer Bedienung!

Reinigen Sie das Gerät niemals mit Lösungsmitteln oder scharfen Reinigungsmitteln, sondern verwenden Sie ein weiches und angefeuchtetes Tuch.

Soll das Gerät transportiert werden, verwenden Sie bitte die Originalverpackung, um Transportschäden zu vermeiden. Achten Sie bitte unbedingt darauf, dass das Gerät im Lieferzustand verpackt wird.

Beachten Sie bitte, dass eigenmächtige Veränderungen an dem Gerät aus Sicherheitsgründen verboten sind.

Wird das Gerät anders verwendet als in dieser Bedienungsanleitung beschrieben, kann dies zu Schäden am Produkt führen und der Garantieanspruch erlischt. Außerdem ist jede andere Verwendung mit Gefahren, wie z. B. Kurzschluss, Brand, elektrischem Schlag, Abstürzen etc. verbunden.

WEEE-Richtlinie

Bitte übergeben Sie das Gerät bzw. die Geräte am Ende der Nutzungsdauer zur umweltgerechten Entsorgung einem örtlichen Recyclingbetrieb. Nicht im Hausmüll entsorgen. Für weitere Informationen wenden Sie sich bitte an Ihren Händler oder die zuständige örtliche Behörde.

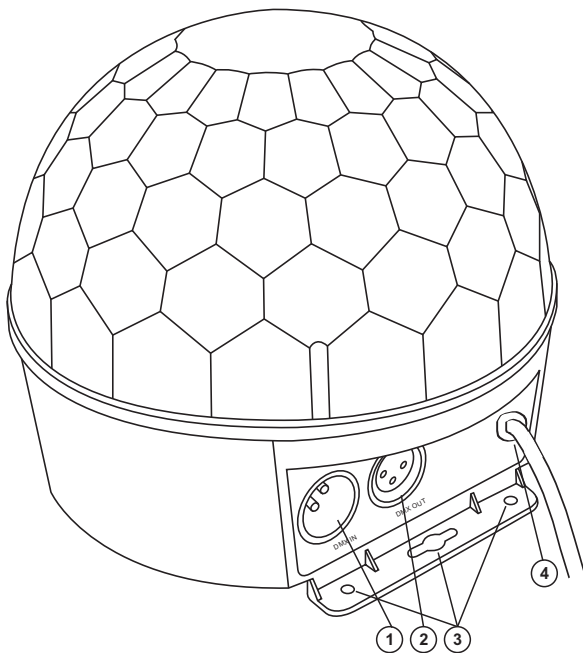
GERÄTEBESCHREIBUNG

Features

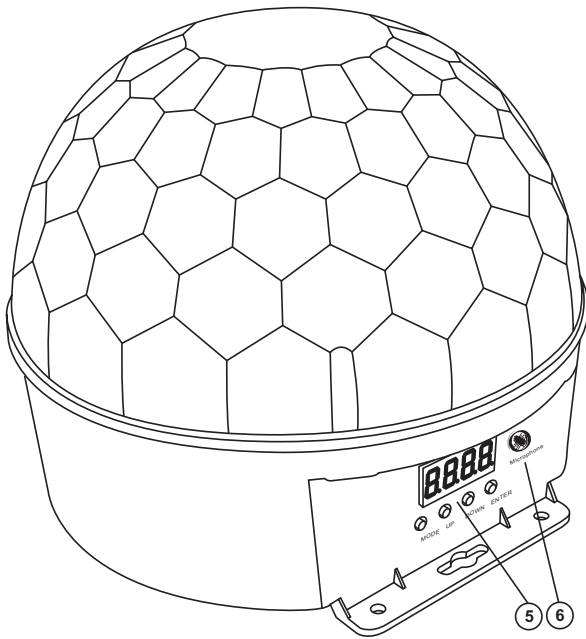
Eindrucksvolle Spiegelkugeleffekte

- Klare, facettierte Oberfläche sorgt für einzigartige Strahleneffekte
- Ausgestattet mit 6 x 1-W-LEDs
- 10 bis 50 Rotationen (180°) pro Minute produzieren kreisförmige Lichtspiele
- Bedienbar im Standalone-Modus oder über DMX-Interface
- DMX-512 Steuerung über jeden handelsüblichen DMX-Controller möglich (belegt 9 Kanäle)
- Musiksteuerung über eingebautes Mikrofon
- Komfortable Adressierung und Einstellung über Steuereinheit mit 4-stelliger LCD-Anzeige und vier Bedientasten
- Funktionen: stufenloser Farbwechsel, Farbüberblendung; interne Programme; Dimmer, Strobe Effekt, Motorrotation und -geschwindigkeit einstellbar über Standalone-Modus und über DMX; Master/Slave
- Memory-Funktion
- Festinstallation empfohlen
- Schaltnetzteiltechnologie für Netzspannung zwischen 100 und 240 Volt
- Anschlussfertig über Netzleitung mit Schutzkontaktstecker

Geräteübersicht



1. DMX IN
2. DMX OUT
3. Montagelöcher
4. Netzanschluss



- 5. LCD Display mit Bedientasten
- 6. Mikrofon

INSTALLATION



BRANDGEFAHR!

Achten Sie bei der Installation des Gerätes bitte darauf, dass sich im Abstand von mind. 0,5 m keine leicht entflammaren Materialien (Deko, etc.) befinden.

Feste Installation



LEBENSGEFAHR!

Bei der Installation sind insbesondere die Bestimmungen der BGV C1 (vormals VBG 70) und EN 60598-2-17 zu beachten! Die Installation darf nur vom autorisierten Fachhandel ausgeführt werden!

Die Aufhängevorrichtungen des Gerätes muss so gebaut und bemessen sein, dass sie 1 Stunde lang ohne dauernde schädliche Deformierung das 10-fache der Nutzlast aushalten kann.

Die Installation muss immer mit einer zweiten, unabhängigen Aufhängung, z. B. einem geeigneten Fangnetz, erfolgen. Diese zweite Aufhängung muss so beschaffen und angebracht sein, dass im Fehlerfall der Hauptaufhängung kein Teil der Installation herabfallen kann.

Während des Auf-, Um- und Abbaus ist der unnötige Aufenthalt im Bereich von Bewegungsflächen, auf Beleuchterbrücken, unter hochgelegenen Arbeitsplätzen sowie an sonstigen Gefahrenbereichen verboten. Der Unternehmer hat dafür zu sorgen, dass sicherheitstechnische und maschinentechnische Einrichtungen vor der ersten Inbetriebnahme und nach wesentlichen Änderungen vor der Wiederinbetriebnahme durch Sachverständige geprüft werden.

Der Unternehmer hat dafür zu sorgen, dass sicherheitstechnische und maschinentechnische Einrichtungen mindestens alle vier Jahre durch einen Sachverständigen im Umfang der Abnahmeprüfung geprüft werden. Der Unternehmer hat dafür zu sorgen, dass sicherheitstechnische und maschinentechnische Einrichtungen mindestens einmal jährlich durch einen Sachkundigen geprüft werden.

Vorgehensweise:

Das Gerät sollte idealerweise außerhalb des Aufenthaltsbereiches von Personen installiert werden.

WICHTIG! ÜBERKOPFMONTAGE ERFORDERT EIN HOHES MAß AN ERFAHRUNG. Dies beinhaltet (aber beschränkt sich nicht allein auf) Berechnungen zur Definition der Tragfähigkeit, verwendetes Installationsmaterial und regelmäßige Sicherheitsinspektionen des verwendeten Materials und des Gerätes. Versuchen Sie niemals, die Installation selbst vorzunehmen, wenn Sie nicht über eine solche Qualifikation verfügen, sondern beauftragen Sie einen professionellen Installateur. Unsachgemäße Installationen können zu Verletzungen und/oder zur Beschädigung von Eigentum führen.

Das Gerät muss außerhalb des Handbereichs von Personen installiert werden.

Das Gerät darf niemals frei schwingend im Raum befestigt werden.

Achtung: Hängend installierte Geräte können beim Herabstürzen erhebliche Verletzungen verursachen! Wenn Sie Zweifel an der Sicherheit einer möglichen Installationsform haben, installieren Sie das Gerät NICHT!

Vergewissern Sie sich vor der Montage, dass die Montagefläche mindestens die 10-fache Punktbelastung des Eigengewichtes des Gerätes aushalten kann.

Das Gerät muss absolut plan befestigt werden.

Achten Sie bei der Installation des Gerätes darauf, dass Sie es über alle Befestigungslöcher anbringen. Verwenden Sie geeignete Schrauben und vergewissern Sie sich, dass die Schrauben fest mit dem Untergrund verbunden sind.

Vorgehensweise:

Schritt 1: An der Bodenplatte des Gerätes befinden sich Löcher zur Installation.

Schritt 2: Halten Sie das Gerät mit der Bodenplatte an die Stelle, wo es installiert werden soll.

Schritt 3: Markieren Sie Ihre Bohrlöcher mit einem Bleistift oder einem geeigneten Werkzeug.

Schritt 4: Bohren Sie die Löcher.

Schritt 5: Halten Sie das Gerät mit der Bodenplatte in der gewünschten Position und schrauben Sie es fest.

Anschluss an den DMX-512 Controller / Verbindung Gerät – Gerät



Achten Sie darauf, dass die Adern der Datenleitung an keiner Stelle miteinander in Kontakt treten. Die Geräte werden ansonsten nicht bzw. nicht korrekt funktionieren.



Beachten Sie, dass die Startadresse abhängig vom verwendeten Controller ist. Unbedingt Bedienungsanleitung des verwendeten Controllers beachten.

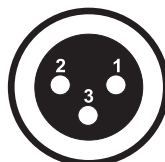


Die Verbindung zwischen Controller und Gerät sowie zwischen den einzelnen Geräten sollte mit einem DMX-Kabel erfolgen. Die Steckverbindung geht über 3-polige XLR-Stecker und -Kupplungen.

Belegung der XLR-Verbindung:

DMX-Ausgang

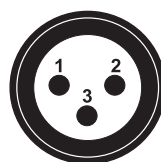
XLR-Einbaubuchse:



1: Masse
2: Signal (-)
3: Signal (+)

DMX-Eingang

XLR-Einbaustecker:



1: Masse
2: Signal (-)
3: Signal (+)

Wenn Sie Controller mit dieser XLR-Belegung verwenden, können Sie den DMX-Ausgang des Controllers direkt mit dem DMX-Eingang des ersten Gerätes der DMX-Kette verbinden. Sollen DMX-Controller mit anderen XLR-Ausgängen angeschlossen werden, müssen Adapterkabel verwendet werden.

Aufbau einer seriellen DMX-Kette:

Schließen Sie den DMX-Ausgang des ersten Gerätes der Kette an den DMX-Eingang des nächsten Gerätes an. Verbinden Sie immer einen Ausgang mit dem Eingang des nächsten Gerätes bis alle Geräte angeschlossen sind.

Achtung: Am letzten Gerät muss das DMX-Kabel durch einen Abschlusswiderstand abgeschlossen werden. Dazu wird ein XLR-Stecker in den DMX-Ausgang am letzten Gerät gesteckt, bei dem zwischen Signal (-) und Signal (+) ein 120 Ω Widerstand eingelötet ist.

Master/Slave-Betrieb

Im Master/Slave-Betrieb lassen sich mehrere Geräte synchronisieren, die dann von einem Mastergerät gesteuert werden.

An der Rückseite des LED BC-6 Strahleneffektes befindet sich eine XLR-Einbaubuchse und ein XLR-Einbaustecker, über die sich mehrere Geräte miteinander verbinden lassen.


Wählen Sie das Gerät aus, das zur Steuerung der Effekte dienen soll. Dieses Gerät arbeitet dann als Master-Gerät und steuert alle weiteren Slave-Geräte, die über ein DMX-Kabel mit dem Master-Gerät verbunden werden. Stecken Sie das DMX-Kabel in die DMX OUT-Buchse und verbinden Sie es mit dem DMX IN-Stecker des nächsten Gerätes.

Siehe weitere Hinweise unter **Bedienung**.

Anschluss ans Netz

Schließen Sie das Gerät über den Netzstecker ans Netz an.

Die Belegung der Anschlussleitungen ist wie folgt:

Leitung	Pin	International
Braun	Außenleiter	L
Blau	Neutralleiter	N
Gelb/Grün	Schutzleiter	

Der Schutzleiter muss unbedingt angeschlossen werden!

Wenn das Gerät direkt an das örtliche Stromnetz angeschlossen wird, muss eine Trennvorrichtung mit mindestens 3 mm Kontaktöffnung an jedem Pol in die festverlegte elektrische Installation eingebaut werden.

Das Gerät darf nur an eine Elektroinstallation angeschlossen werden, die den VDE-Bestimmungen DIN VDE 0100 entspricht. Die Hausinstallation muss mit einem Fehlerstromschutzschalter (RCD) mit 30 mA Bemessungsdifferenzstrom ausgestattet sein.

Lichteffekte dürfen nicht über Dimmerpacks geschaltet werden.

BEDIENUNG

Wenn Sie das Gerät an die Spannungsversorgung angeschlossen haben, nimmt der LED BC-6 Strahleneffekt den Betrieb auf.

Das Gerät hat zwei Betriebsarten. Es kann entweder im Standalone-Betrieb über das Control Board oder im DMX-gesteuerten Modus über ein DMX-Lichtsteuergerät betrieben werden.

Control Board

Das Control Board bietet mehrere Möglichkeiten: so lässt sich z. B. die DMX-Startadresse oder der Programm-Modus einstellen.

Die **erste** Ziffer am Control Board zeigt den jeweiligen Modus an; die **zweite** und **dritte** Ziffer am Control Board zeigen die gewünschte Einstellung an; die **vierte** Ziffer am Control Board zeigt die Geschwindigkeit des Step-Motors an.

Über die MODE Taste gelangen Sie ins Menü. Durch Drücken der UP-oder DOWN-Tasten können Sie die Auswahl verändern. Durch Drücken der SPEED-Taste können Sie die Geschwindigkeit des Step-Motors einstellen (9 Stufen mit zunehmender Geschwindigkeit). Der jeweilige Modus kann durch die MODE-Taste verlassen werden. Die jeweiligen Funktionen werden im Folgenden beschrieben.

Das LED BC-6 Strahleneffekt verfügt über eine Memory Funktion. Das zuletzt gewählte Programm wird wieder abgespielt sobald das Gerät erneut in Betrieb genommen wird.

- STANDALONE-BETRIEB
 - Einstellung der festen Farben und der Helligkeit
 - Auto Modus
 - Musiksteuerung
 - Slave Modus
- DMX-Betrieb

Standalone-Betrieb

Der LED BC-6 Strahleneffekt lässt sich im Standalone-Betrieb ohne Controller einsetzen.

Trennen Sie dazu den der LED BC-6 Strahleneffekt vom Controller.

Einstellung der festen Farben und der Helligkeit

Drücken Sie die MODE Taste um die Einstellungen der festen Farben und der Helligkeit zu wählen.

Wenn das Control Board **r001** anzeigt, können Sie über die UP oder DOWN Tasten die gewünschte Helligkeit der roten LEDs auswählen. (von 00 bis 31 mit zunehmender Helligkeit).

Zudem können Sie, durch Drücken der SPEED-Taste, die Geschwindigkeit des Step-Motors einstellen (Strobe Effekt).

Bitte drücken Sie die MODE Taste um zurück zum Hauptmenu zu gelangen.

Sie können nun die Helligkeit der grünen und blauen LEDs, sowie die Geschwindigkeit des Step-Motors, auf gleicher Weise einstellen.

Auto Modus

Drücken Sie die MODE Taste um den Auto Modus zu wählen

Wenn das Control Board **A011** anzeigt, können Sie über die UP oder DOWN Tasten das gewünschte interne Programm auswählen (siehe folgende Tabelle).

Durch Drücken der SPEED-Taste können Sie die Geschwindigkeit des Step-Motors einstellen.

Bitte drücken Sie die MODE Taste um zurück zum Hauptmenu zu gelangen.

Programm:	Funktion:
01	RR, blinken
02	GY, blinken
03	BW, blinken
04	RRGY, blinken
05	RRBW, blinken
06	GYBW, blinken
07	RRGYB, blinken
08	R-R-G-Y-B-W, Farbwechsel
09	RRBW-BWY-RRGY-RRBY, Farbwechsel
10	GY-BW-RRGY-RRBW-GBYW-RRGBWY-RR Farbwechsel
11	RR-RRGY-RRGBYW-BYW-BW-Blackout Farbüberblendung
12	Endlosschleife: Strobe, statisches Licht, Farbwechsel, Farbüberblendung

Musiksteuerung

Drücken Sie die MODE Taste um den musikgesteuerten Modus zu wählen

Wenn das Control Board **S011** anzeigt, können Sie über die UP oder DOWN Tasten das gewünschte interne Programm auswählen (siehe folgende Tabelle).

Durch Drücken der SPEED-Taste können Sie die Geschwindigkeit des Step-Motors einstellen.

Bitte drücken Sie die MODE Taste um zurück zum Hauptmenu zu gelangen.

Programm:	Funktion:
01	RR, blinken
02	GY, blinken
03	BW, blinken
04	RRGY, blinken
05	RRBW, blinken
06	GYBW, blinken
07	RRGYB, blinken
08	R-R-G-Y-B-W, Farbwechsel
09	RRBW-BWY-RRGY-RRBY, Farbwechsel
10	GY-BW-RRGY-RRBW-GBYW- RRGBWY-RR Farbwechsel
11	RR-RRGY-RRGBYW-BYW-BW- Blackout Farbüberblendung
12	Endlosschleife:Strobe, statisches Licht, Farbwechsel, Farbüberblendung

Slave Modus

Drücken Sie die MODE Taste um den Slave Modus zu wählen.

Wenn das Control Board **SLAv** anzeigt, dann ist der LED BC-6 Strahleneffekt im Slave Modus und lässt sich von einem Master LED BC-6 Strahleneffekt Gerät ansteuern.

Stellen Sie nun am Mastergerät eines von den Standalone-Modi ein (**Auto** oder **Musiksteuerung**).

DMX-gesteuerter Betrieb

Über Ihren DMX-Controller können Sie die einzelnen Geräte individuell ansteuern. Dabei hat jeder DMX-Kanal eine andere Belegung mit verschiedenen Eigenschaften. Die einzelnen DMX-Kanäle und ihre Eigenschaften sind unter DMX-Protokoll aufgeführt.

Adressierung des Gerätes

Über das Control Board können Sie die DMX-Startadresse definieren. Die Startadresse ist der erste Kanal, auf den der Projektor auf Signale vom Controller reagiert.

Bitte vergewissern Sie sich, dass sich die Steuerkanäle nicht mit anderen Geräten überlappen, damit der LED BC-6 Strahleneffekt korrekt und unabhängig von anderen Geräten in der DMX-Kette funktioniert.

Werden mehrere Geräte auf eine Adresse definiert, arbeiten sie synchron.

Drücken Sie die MODE Taste um den DMX-gesteuerten Betrieb zu wählen.

Wenn das Control Board **d001** anzeigt, können Sie über die UP oder DOWN Tasten die gewünschte Startadresse einstellen.

Nun können Sie den LED BC-6 Strahleneffekt über Ihren Controller ansteuern.

DMX-Protokoll

Steuerkanal 1 – Modus Auswahl

Wert	Eigenschaft
000 - 063	Aus
064 - 127	Musikgesteuerter Modus
128 - 191	Auto Modus
192 - 255	DMX Modus

Steuerkanal 2 - Rot

Wert	Eigenschaft
000 - 255	0 - 100%

Steuerkanal 3 – Grün und Gelb

Wert	Eigenschaft
000 - 255	0 - 100%

Steuerkanal 4 – Blau und Weiß

Wert	Eigenschaft
000 - 255	0 - 100%

Steuerkanal 5 - LED-Effekte

Wert	Eigenschaft
000 -003	Aus
004 - 031	RR-GY-BW-RRGY-RRBW-GYBW-RRGYBW Farbauswahl
032 -063	RR-GY-BW Farbwechsel
064 - 127	RRGY-RRBW-GYBW Farbwechsel
128 - 191	RR-GY-BW-RRGY-RRBW-GYBW-RRGYBW Farbwechsel
192 - 223	RR-GY-BW musikgesteuerter Farbwechsel
224 - 239	RRGY-RRBW-GYBW musikgesteuerter Farbwechsel
240 - 255	RR-GY-BW-RRGY-RRBW-GYBW-RRGYBW musikgesteuerter Farbwechsel

Steuerkanal 6 - Blinken

Wert	Eigenschaft
000 - 063	Kein Blinken
064 - 191	Auto Blinken
192 - 255	Musikgesteuertes Blinken

Steuerkanal 7 - Farbüberblendung

Wert	Eigenschaft
000 - 015	Aus
016 - 223	Farbüberblendung mit zunehmender Geschwindigkeit
224 - 255	Musikgesteuerte Farbüberblendung

Steuerkanal 8 –Rotationssteuerung des Motors

Wert	Eigenschaft
000 - 095	Keine Rotation
096 - 255	Rotation

Steuerkanal 9 –Rotationsgeschwindigkeit des Motors

Wert	Eigenschaft
000 - 255	Zunehmende Geschwindigkeit

REINIGUNG UND WARTUNG



LEBENSGEFAHR!

Vor Wartungsarbeiten unbedingt allpolig vom Netz trennen!

Das Gerät sollte regelmäßig von Verunreinigungen wie Staub usw. gereinigt werden. Verwenden Sie zur Reinigung ein fusselfreies, angefeuchtetes Tuch. Auf keinen Fall Alkohol oder irgendwelche Lösungsmittel zur Reinigung verwenden!

Im Geräteinneren befinden sich keine zu wartenden Teile. Wartungs- und Servicearbeiten sind ausschließlich dem autorisierten Fachhandel vorbehalten!

Sollten einmal Ersatzteile benötigt werden, verwenden Sie bitte nur Originalersatzteile.

Sollten Sie noch weitere Fragen haben, steht Ihnen Ihr Fachhändler jederzeit gerne zur Verfügung.

TECHNISCHE DATEN

Spannungsversorgung:	100-240 V AC, 50/60 Hz
Gesamtanschlusswert:	14 W
Anzahl der DMX-Kanäle:	9
DMX512-Anschluss:	3-pol. XLR
Musiksteuerung:	über eingebautes Mikrofon
Rotationsgeschwindigkeit:	10-50 180°-Drehungen/Minute
Maximale Umgebungstemperatur T_a :	45° C
Max. Leuchtentemperatur im Beharrungszustand T_c :	80° C
Mindestabstand zu entflammaren Oberflächen:	0,50 m
Mindestabstand zum angestrahlten Objekt:	0,10 m
LED-Typ:	1 W
Anzahl der LEDs:	6: 2xR, 1xG, 1xB, 1xY, 1xW
Maße (LxBxH):	185 x 185 x 150 mm
Gewicht:	0,5 kg

Zubehör:	Best.-Nr.
EUROLITE TH-50 Theaterhaken, silber	58000650
Sicherungsseil 3x600mm bis 5kg, silber	58010310

**Bitte beachten Sie: Technische Änderungen ohne vorherige Ankündigung und Irrtum vorbehalten.
13.08.2018 ©**

USER MANUAL

eurolite®

LED BC-6 Beam Effect



CAUTION!

Keep this device away from rain and moisture!
Never open the housing!

For your own safety, please read this user manual carefully before you initially start-up.

- Every person involved with the installation, operation and maintenance of this device has to
- be qualified
 - follow the instructions of this manual
 - consider this manual to be part of the total product
 - keep this manual for the entire service life of the product
 - pass this manual on to every further owner or user of the product
 - download the latest version of the user manual from the Internet

INTRODUCTION

Thank you for having chosen a EUROLITE LED BC-6 Beam Effect. If you follow the instructions given in this manual, we are sure that you will enjoy this device for a long period of time.

Unpack your LED BC-6 Beam Effect.

SAFETY INSTRUCTIONS



CAUTION!

Be careful with your operations. With a dangerous voltage you can suffer a dangerous electric shock when touching the wires!

This device has left our premises in absolutely perfect condition. In order to maintain this condition and to ensure a safe operation, it is absolutely necessary for the user to follow the safety instructions and warning notes written in this user manual.



Important:

Damages caused by the disregard of this user manual are not subject to warranty. The dealer will not accept liability for any resulting defects or problems.

If the device has been exposed to drastic temperature fluctuation (e.g. after transportation), do not switch it on immediately. The arising condensation water might damage your device. Leave the device switched off until it has reached room temperature.

Please make sure that there are no obvious transport damages. Should you notice any damages on the A/C connection cable or on the casing, do not take the device into operation and immediately consult your local dealer.

This device falls under protection-class I. The power plug must only be plugged into a protection class I outlet. The voltage and frequency must exactly be the same as stated on the device. Wrong voltages or power outlets can lead to the destruction of the device and to mortal electrical shock.

Always plug in the power plug last. The power plug must always be inserted without force. Make sure that the plug is tightly connected with the outlet.

Never let the power-cord come into contact with other cables! Handle the power-cord and all connections with the mains with particular caution! Never touch them with wet hands, as this could lead to mortal electrical shock.

Never modify, bend, strain mechanically, put pressure on, pull or heat up the power cord. Never operate next to sources of heat or cold. Disregard can lead to power cord damages, fire or mortal electrical shock.

The cable insert or the female part in the device must never be strained. There must always be sufficient cable to the device. Otherwise, the cable may be damaged which may lead to mortal damage.

Make sure that the power-cord is never crimped or damaged by sharp edges. Check the device and the power-cord from time to time.

If extension cords are used, make sure that the core diameter is sufficient for the required power consumption of the device. All warnings concerning the power cords are also valid for possible extension cords.

Always disconnect from the mains, when the device is not in use or before cleaning it. Only handle the power-cord by the plug. Never pull out the plug by tugging the power-cord. Otherwise, the cable or plug can be damaged leading to mortal electrical shock. If the power plug or the power switch is not accessible, the device must be disconnected via the mains.

If the power plug or the device is dusty, the device must be taken out of operation, disconnected and then be cleaned with a dry cloth. Dust can reduce the insulation which may lead to mortal electrical shock. More severe dirt in and at the device should only be removed by a specialist.

There must never enter any liquid into power outlets, extension cords or any holes in the housing of the device. If you suppose that also a minimal amount of liquid may have entered the device, it must immediately be disconnected. This is also valid, if the device was exposed to high humidity. Also if the device is still running, the device must be checked by a specialist if the liquid has reduced any insulation. Reduced insulation can cause mortal electrical shock.

There must never be any objects entering into the device. This is especially valid for metal parts. If any metal parts like staples or coarse metal chips enter into the device, the device must be taken out of operation and disconnected immediately. Malfunction or short-circuits caused by metal parts may cause mortal injuries.



HEALTH HAZARD!

Never look directly into the light source, as sensitive persons may suffer an epileptic shock (especially meant for epileptics)!

Keep away children and amateurs!

Never leave this device running unattended.

OPERATING DETERMINATIONS

This device is a lighting effect for creating decorative effects. This product is only allowed to be operated with an alternating voltage of 100-240 V, 50/60 Hz and was designed for indoor use only.

This device is designed for professional use, e.g. on stages, in discotheques, theatres etc.

Lighting effects are not designed for permanent operation. Consistent operation breaks will ensure that the device will serve you for a long time without defects.

Do not shake the device. Avoid brute force when installing or operating the device.

When choosing the installation-spot, please make sure that the device is not exposed to extreme heat, moisture or dust. There should not be any cables lying around. You endanger your own and the safety of others!

This device must never be operated or stockpiled in surroundings where splash water, rain, moisture or fog may harm the device. Moisture or very high humidity can reduce the insulation and lead to mortal electrical shocks. When using smoke machines, make sure that the device is never exposed to the direct smoke jet

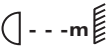
and is installed in a distance of 0.5 meters between smoke machine and device. The room must only be saturated with an amount of smoke that the visibility will always be more than 10 meters.

The ambient temperature must always be between -5°C and $+45^{\circ}\text{C}$. Keep away from direct insulation (particularly in cars) and heaters.

The relative humidity must not exceed 50 % with an ambient temperature of 45°C .

This device must only be operated in an altitude between -20 and 2000 m over NN.

Never use the device during thunderstorms. Over voltage could destroy the device. Always disconnect the device during thunderstorms.

The symbol  determines the minimum distance from lighted objects. The minimum distance between light-output and the illuminated surface must be more than 0.1 meters.

This device is only allowed for an installation via the mounting bracket. In order to safeguard sufficient ventilation, leave 50 cm of free space around the device.

The housing must never touch surrounding surfaces or objects.

Make sure that the area below the installation place is blocked when rigging, derigging or servicing the fixture.

Always fix the fixture with an appropriate safety bond.

The maximum ambient temperature $T_a = 45^{\circ}\text{C}$ must never be exceeded.

Operate the device only after having become familiarized with its functions. Do not permit operation by persons not qualified for operating the device. Most damages are the result of unprofessional operation!

Never use solvents or aggressive detergents in order to clean the device! Rather use a soft and damp cloth.

Please use the original packaging if the device is to be transported. Make sure that you pack the device in the original state.

Please consider that unauthorized modifications on the device are forbidden due to safety reasons!

If this device will be operated in any way different to the one described in this manual, the product may suffer damages and the guarantee becomes void. Furthermore, any other operation may lead to dangers like short-circuit, burns, electric shock, crash etc.

WEEE Directive



When to be definitively put out of operation, take the unit(s) to a local recycling plant for a disposal which is not harmful to the environment. Do not dispose of as municipal waste. Contact your retailer or local authorities for more information.

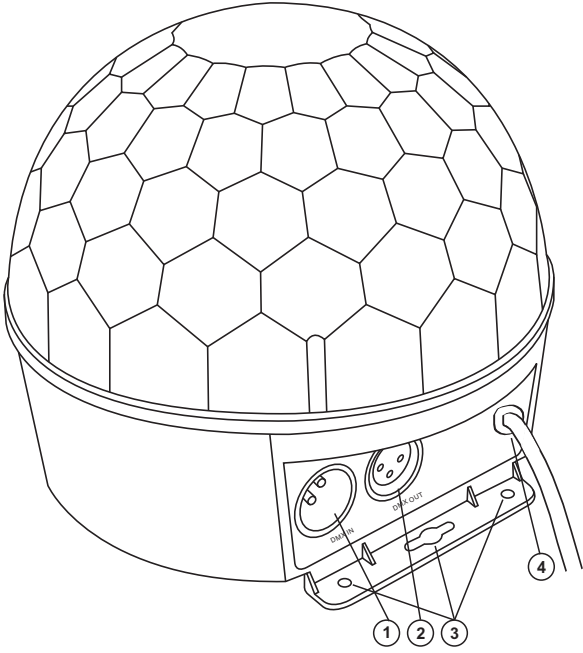
DESCRIPTION OF THE DEVICE

Features

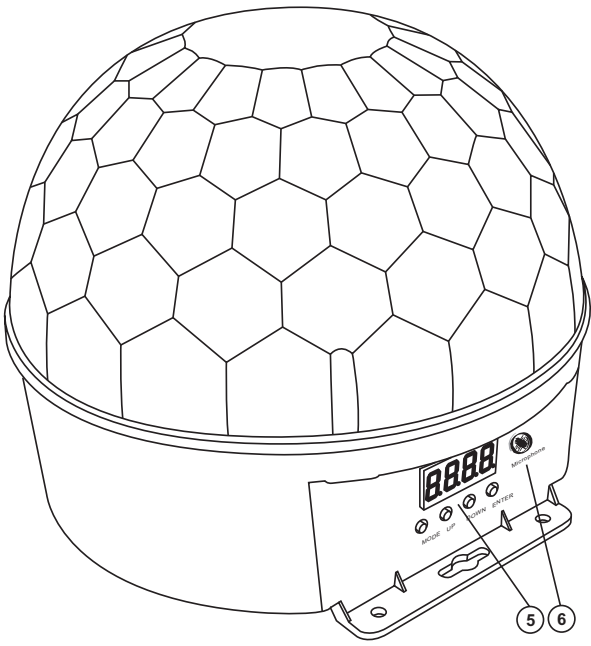
Spectacular mirror ball effects

- Clear, faceted surface provides for unique beam effects
- Equipped with 6 x 1 W LEDs
- 10 to 50 rotations (180°) per minute produce circular light plays
- Operable in stand-alone mode or via DMX interface
- DMX-512 control possible via any commercial DMX-controller (occupies 9 channels)
- Sound-control via built-in microphone
- Comfortable addressing and setting via control panel with 4-digit LCD screen and four operating buttons
- Functions: stepless color change; color fade; internal programs; dimmer, strobe settings, motor rotation and speed adjustable via stand-alone mode and via DMX; Master/Slave
- Memory function
- Fixed installation recommended
- Switch-mode power supply for operation between 100 and 240 Volts
- Ready for connection via power cord with safety plug

Overview



- 1. DMX IN
- 2. DMX OUT
- 3. Installation holes
- 4. Power supply



- 5. LCD display with operating buttons
- 6. Microphone

INSTALLATION



DANGER OF FIRE!

When installing the device, make sure there is no highly-inflammable material (decoration articles, etc.) within a distance of min. 0.5 m.

Fixed installation



DANGER TO LIFE!

Please consider the EN 60598-2-17 and the respective national norms during the installation! The installation must only be carried out by an authorized dealer!

The installation of the device has to be built and constructed in a way that it can hold 10 times the weight for 1 hour without any harming deformation.

The installation must always be secured with a secondary safety attachment, e.g. an appropriate catch net. This secondary safety attachment must be constructed in a way that no part of the installation can fall down if the main attachment fails.

When rigging, derigging or servicing the device staying in the area below the installation place, on bridges, under high working places and other endangered areas is forbidden.

The operator has to make sure that safety-relating and machine-technical installations are approved by an expert before taking into operation for the first time and after changes before taking into operation another time.

The operator has to make sure that safety-relating and machine-technical installations are approved by an expert after every four year in the course of an acceptance test.

The operator has to make sure that safety-relating and machine-technical installations are approved by a skilled person once a year.

Procedure:

The device should be installed outside areas where persons may walk by or be seated.

IMPORTANT! OVERHEAD RIGGING REQUIRES EXTENSIVE EXPERIENCE, including (but not limited to) calculating working load limits, installation material being used, and periodic safety inspection of all installation material and the device. If you lack these qualifications, do not attempt the installation yourself, but instead use a professional structural rigger. Improper installation can result in bodily injury and or damage to property.

The device has to be installed out of the reach of people.

The device must never be fixed swinging freely in the room.

Caution: Devices in hanging installations may cause severe injuries when crashing down! If you have doubts concerning the safety of a possible installation, do NOT install the device!

Before rigging make sure that the installation area can hold a minimum point load of 10 times the device's weight.

The device must be installed in an absolutely horizontal position.

Always install the device via all fixation holes.

Do only use appropriate screws and make sure that the screws are properly connected with the ground.

Procedure:

Step 1: On the baseplate, there are holes for the installation.

Step 2: Hold the baseplate onto the location where the device is to be installed.

Step 3: Mark the boreholes with a pen or a suitable tool.

Step 4: Drill the holes.

Step 5: Hold the baseplate in the desired position and tighten it.

DMX-512 connection / connection between fixtures

The wires must not come into contact with each other, otherwise the fixtures will not work at all, or will not work properly.

Please note, the starting address depends upon which controller is being used.

Only use a DMX-cable and 3-pin XLR-plugs and connectors in order to connect the controller with the fixture or one fixture with another.

Occupation of the XLR-connection:



If you are using controllers with this occupation, you can connect the DMX-output of the controller directly with the DMX-input of the first fixture in the DMX-chain. If you wish to connect DMX-controllers with other XLR-outputs, you need to use adapter-cables.

Building a serial DMX-chain:

Connect the DMX-output of the first fixture in the DMX-chain with the DMX-input of the next fixture. Always connect one output with the input of the next fixture until all fixtures are connected.

Caution: At the last fixture, the DMX-cable has to be terminated. Plug the terminator with a 120 Ω resistor between Signal (-) and Signal (+) in the DMX-output of the last fixture.

Master/Slave Operation

The master/slave-operation enables that several devices can be synchronized and controlled by one master-device.

On the rear panel of the LED BC-6 Beam Effect you can find an XLR-jack and an XLR-plug, which can be used for connecting several devices.

Choose the device which is to control the effects. This device then works as master device and controls all other slave devices, which are to be connected to the master device via a DMX cable. Connect the DMX OUT jack with the DMX IN plug of the next device.

Please see further instructions under **Operation**.

Connection with the mains

Connect the device to the mains with the power-plug.

The occupation of the connection-cables is as follows:

Cable	Pin	International
Brown	Live	L
Blue	Neutral	N
Yellow/Green	Earth	

The earth has to be connected!

If the device will be directly connected with the local power supply network, a disconnection switch with a minimum opening of 3 mm at every pole has to be included in the permanent electrical installation.

The device must only be connected with an electric installation carried out in compliance with the IEC-standards. The electric installation must be equipped with a Residual Current Device (RCD) with a maximum fault current of 30 mA.

Lighting effects must not be connected to dimming-packs.

OPERATION

After you connected the spot to the mains, the EUROLITE LED BC-6 Beam Effect starts running.

The device has two operating modes. It can be operated in Stand Alone mode via the Control Board or it can be run in DMX-controlled mode via a DMX controller.

Control Board

The Control Board offers several features: you can e. g. easily set the starting address or change program modes.

The **first** digit on the Control Board shows the respective mode; the **second** and **third** digits on the Control Board show the desired settings; the **fourth** digit on the Control Board shows the speed of the step motor.

Enter the menu by pressing the MODE-button. You can change the selection by pressing UP or DOWN. By pressing the SPEED button, you can set the desired speed of the step motor (9 steps with increasing speed). You can leave every mode by pressing the MODE-button. The functions provided are described in the following sections.

The LED BC-6 Beam Effect features a memory function. The last program selected will begin anew when the device is restarted.

- STAND-ALONE-OPERATION

- Setting solid colors and brightness
- Auto mode
- Sound control mode
- Slave mode

- DMX OPERATION

Stand Alone operation

In the Stand Alone mode, the LED BC-6 Beam Effect can be used without controller.

Disconnect the LED BC-6 Beam Effect from the controller.

Setting Solid Colors and Brightness

Press the MODE button to select the solid color and brightness mode. When the Control Board shows **r001**, you can select the desired brightness of the red LEDs via the UP or DOWN buttons (from 00 to 31 with increasing brightness).

Additionally, by pressing the SPEED button you can set the speed of the step motor (Strobe effect).

Please press the MODE button to attain the main menu.

You can now set the desired brightness of the green and blue LEDs, as well as the speed of the step motor, in the same manner.

Auto Mode

Press the MODE button to select the Auto mode. When the Control Board shows **A011**, you can select the desired internal program via the UP or DOWN buttons (see following graphic).

By pressing the SPEED button you can set the speed of the step motor.

Please press the MODE button to attain the main menu.

Program:	Function:
01	RR, blinking
02	GY, blinking
03	BW, blinking
04	RRGY, blinking
05	RRBW, blinking
06	GYBW, blinking
07	RRGYB, blinking
08	R-R-G-Y-B-W, color change
09	RRBW-BWY-RRGY-RRBY, color change
10	GY-BW-RRGY-RRBW-GBYW-RRGBWY-RR, color change
11	RR-RRGY-RRGBYW-BYW-BW-Blackout, color fade
12	Endless loop: Strobe, static light, color change, color fade

Sound Control Mode

Press the MODE button to select sound control mode. When the Control Board shows **S011**, you can select the desired internal program via the UP or DOWN buttons (see following graphic).

By pressing the SPEED button you can set the speed of the step motor.

Please press the MODE button to attain the main menu.

Program:	Function:
01	RR, blinking
02	GY, blinking
03	BW, blinking
04	RRGY, blinking
05	RRBW, blinking
06	GYBW, blinking
07	RRGYB, blinking
08	R-R-G-Y-B-W, color change
09	RRBW-BWY-RRGY-RRBY, color change
10	GY-BW-RRGY-RRBW-GBYW-RRGBWY-RR, color change
11	RR-RRGY-RRGBYW-BYW-BW-Blackout, color fade
12	Endless loop: Strobe, static light, color change, color fade

Slave Mode

Press the MODE button to select sound control mode. When the Control Board shows **SLAv** then the LED BC-6 Beam Effect is in Slave mode and can be controlled by a Master LED BC-6 Beam Effect device

Now set the Master device to one of the stand-alone modes (**Auto** or **Sound Control**).

DMX-controlled operation

You can control the devices individually via your DMX-controller. Every DMX-channel has a different occupation with different features. Individual DMX channels and their features are listed under DMX Protocol.

Addressing

The Control Board allows you to assign the DMX starting address, which is defined as the first channel from which the LED BC-6 Beam Effect will respond to the controller.

Please, be sure that you don't have any overlapping channels in order to control each LED BC-6 Beam Effect correctly and independently from any other fixture on the DMX-chain.

If several LED BC-6 Beam Effects are addressed similarly, they will work synchronically.

Press the MODE button to select DMX controlled operation. When the Control Board shows **d011**, you can select the desired starting address via the UP or DOWN buttons.

Now you can start operating the LED BC-6 Beam Effect via your lighting controller.

DMX-protocol

Control-channel 1 – Mode Selection

Value	Function
000 - 063	Off
064 - 127	Sound controlled mode
128 - 191	Auto mode
192 - 255	DMX mode

Control-channel 2 - Red

Value	Function
000 - 255	0 - 100%

Control-channel 3 - Green

Value	Function
000 - 255	0 - 100%

Control-channel 4 - Blue

Value	Function
000 - 255	0 - 100%

Control-channel 5 – LED effects

Value	Function
000 - 003	Off
004 - 031	RR-GY-BW-RRGY-RRBW-GYBW-RRGYBW color selection
032 - 063	RR-GY-BW color change
064 - 127	RRGY-RRBW-GYBW color change
128 - 191	RR-GY-BW-RRGY-RRBW-GYBW-RRGYBW color change
192 - 223	RR-GY-BW sound controlled color change
224 - 239	RRGY-RRBW-GYBW sound controlled color change
240 - 255	RR-GY-BW-RRGY-RRBW-GYBW-RRGYBW sound controlled color change

Control-channel 6 - Blink

Value	Function
000 - 063	No blink
064 - 191	Automatic blink
192 - 255	Sound controlled blinking

Control-channel 7 - Fade

Value	Function
000 - 015	Off
016 - 223	Fade with increasing speed
224 - 255	Sound controlled fade

Control-channel 8 – Motor rotation control

Value	Function
000 - 095	No rotation
096 - 255	Rotation

Control-channel 9 – Motor rotation speed

Value	Function
000 - 255	Increasing speed

CLEANING AND MAINTENANCE**DANGER TO LIFE!**

Disconnect from mains before starting maintenance operation!

We recommend a frequent cleaning of the device. Please use a soft lint-free and moistened cloth. Never use alcohol or solvents!

There are no serviceable parts inside the device. Maintenance and service operations are only to be carried out by authorized dealers.

Should you need any spare parts, please use genuine parts.

Should you have further questions, please contact your dealer.

TECHNICAL SPECIFICATIONS

Power supply:	100-240 V AC, 50/60 Hz
Power consumption:	14 W
Sound-control:	via built-in microphone
Number of DMX channels:	9
DMX512 connection:	3-pin XLR
Rotation-speed:	10 to 50 180° rotations per minute
Maximum ambient temperature T_a :	45° C
Max. housing temperature T_c (steady state):	80° C
Min. distance from flammable surfaces:	0.50 m
Min. distance to lighted object:	0.10 m
LED type:	3 W
Number of LEDs:	6: 2xR, 1xG, 1xB, 1xY, 1xW
Dimensions (LxWxH):	185 x 185 x 150 mm
Weight:	1 kg

Accessories:	No.:
EUROLITE TH-50 Theatre hook, silver	58000650
Safety bond 3x600mm up to 5kg, silver	58010310

Please note: Every information is subject to change without prior notice. 13.08.2018 ©

eurolite®

Eurolite is a brand of Steinigke Showtechnic GmbH Andreas-Bauer-Str. 5 97297 Waldbüttelbrunn Germany
D00077416 Version 1.5 Publ. 13/08/2018

